

令和4年度

事業報告書

第16期事業年度



自 令和4年4月1日

至 令和5年3月31日

公立大学法人 奈良県立医科大学

目 次

1. 法人の目的及び業務内容	1
2. 法人の位置付け及び役割	1
3. 中期目標の概要	1
4. 法人の理念並びに運営上の方針及び戦略	2
5. 中期計画及び年度計画の概要	4
6. 持続的に適正なサービスを提供するための源泉	11
7. 業務運営上の課題及びリスク並びにその対応策	12
8. 業績の適正な評価に資する情報	14
9. 業務の成果及び当該業務に要した資源	15
10. 予算及び決算の概要	16
11. 財務諸表の要約及び財政状態等の説明	16
12. 内部統制の運用に関する情報	20
13. 法人に関する基礎的な情報	20

1. 法人の目的及び業務内容

(1) 法人の目的（公立大学法人奈良県立医科大学定款）

公立大学法人奈良県立医科大学は、地方独立行政法人法（平成15年法律第118号）に基づき大学を設置し、及びこれを管理することにより、医学、看護学及びこれらの関連領域で活躍できる人材を育成するとともに、国際的に通用する高度の研究と医療を通じて、医学及び看護学の発展を図り、地域社会さらには広く人類の福祉に寄与することを目的とします。

(2) 業務内容（公立大学法人奈良県立医科大学定款）

- ① 大学を設置し、これを運営すること。
- ② 学生に対し、修学、進路選択及び心身の健康等に関する相談その他の援助を行うこと。
- ③ 法人以外の者から委託を受け、又はこれと共同して行う研究の実施その他の法人以外の者と連携して教育研究活動を行うこと。
- ④ 地域の生涯学習の充実に資する多様な学習機会を提供すること。
- ⑤ 地域社会及び国際社会において、大学における教育研究の成果を普及し、及びその活用を促進すること。
- ⑥ 前各号の業務に附帯する業務を行うこと。

2. 法人の位置付け及び役割

県の施策体系上、「県立医科大学の充実 県立医科大学教育将来像の深化」として、医大への期待及び役割が以下のとおり位置付けられています。(奈良新「都」づくり戦略2022)

VI 智恵の「都」をつくる

- － 県立医科大学の充実 県立医科大学教育将来像の深化
 - (医大への期待) 高度医療、急性期医療から慢性疾患に対応
 - 最高の医学と最善の医療を行う「良き医療人」を育成
 - 「心・技・体」を併せ持つ人材を育成
 - 県内基幹病院として、地域医療の充実へ貢献

3. 中期目標の概要

第3期中期目標（期間：平成31年4月1日から令和7年3月31日まで）において、県が本法人に期待する地域貢献、教育、研究、診療、法人運営の5つの柱立てのもと、以下のとおり具体的な目標を設定しました。

I 地域貢献（教育） 地域に貢献する医療人の確保と質の向上

- 1 医師・看護師・保健師の県内定着
- 2 医師の偏在・散在の解消
- 3 看護師の質の向上

（研究） 県民の健康増進への貢献

- 4 地域に根ざし地域と歩む研究の推進

- (診療) **地域医療機関との連携・機能分担の推進**
 - 5 県民を守る「最終ディフェンスライン」の実践
 - 6 病病連携・病診連携の推進
 - 7 各領域の担い手となる医療人の育成
- II 教 育 **最高の医学と最善の医療を行う「良き医療人」の育成**
 - 8 「心の教育」を軸とした「良き医療人」の育成
 - 9 教員の教育能力開発と教育全般に関する 360 度評価
 - 10 学生への支援の推進
 - 11 学習環境と教育環境の充実
- III 研 究 **最善の医療に貢献する最先端の研究の実施**
 - 12 最善の医療に貢献する最先端の研究の実施
 - 13 横連携・他分野連携の推進
 - 14 研究推進体制の適正化と強化
- IV 診 療 **安全で安心できる最善の医療の提供**
 - 15 県内基幹病院としての機能の充実
 - 16 患者満足の一層の向上
 - 17 安全な医療体制の確立
- V 法人運営 **持続可能で安定的な法人運営**
 - 18 ガバナンス体制の確立
 - 19 医療費適正化の推進とそれを支える費用構造改革の徹底による持続可能な経営基盤の確立
 - 20 働き方改革の推進
 - 21 医療人としての人材育成

4. 法人の理念並びに運営上の方針及び戦略

(建学の精神)

最高の医学と最善の医療をもって地域の安心と社会の発展に貢献します。

(大学の理念)

本学は、医学、看護学およびこれらの関連領域で活躍できる人材を育成するとともに、国際的に通用する高度の研究と医療を通じて、医学および看護学の発展を図り、地域社会さらには広く人類の福祉に寄与することを理念とする。

(各分野の理念と方針)

(1) 教育

○理念

豊かな人間性に基づいた高い倫理観と旺盛な科学的探究心を備え、患者・医療関係者、地域や海外の人々と温かい心で積極的に交流し、生涯にわたり最善の医療提供を実践し続けようとする強い意志を持った医療人の育成を目指します。

○方針

- ①良き医療人育成プログラムの実践
- ②教員の教育能力開発と教育の質保証
- ③教育全般に関する外部有識者評価と学生参加の推進
- ④学習環境と教育環境の充実

(2) 研究

○理念

研究の成果を患者への最善の医療に生かし奈良県民の健康増進を図るとともに、最先端の研究により医学の進歩に貢献します。

○方針

- ①研究基本方針の明確化
- ②研究推進体制の効率化と強化
- ③研究の外部評価の導入
- ④奈良県民の健康増進への貢献

(3) 診療

○理念

患者と心が通い合う人間味あふれる医療人を育成し、地域との緊密な連携のもとで奈良県民を守る最終ディフェンスラインとして、安全で安心できる最善の医療を提供します。

○方針

- ①奈良県民を守る「最終ディフェンスライン」の実践
- ②奈良県内基幹病院としての機能の充実
- ③地域医療機関との機能分担、緊密連携の推進
- ④各領域の担い手となる医療人の育成

(4) 法人運営

○理念

最高の医学の追究、最善の医療の追求を使命として、互いに連携しながら自らの職務に誇りと情熱をもって取り組み、課題に対して自ら行動できる人材を確保・育成することで、教育・研究・診療の理念を実現し、発展し続ける法人運営を実践します。

○方針

- ①ガバナンス体制の確立
- ②持続可能な経営基盤の確立
- ③働きがいのある職場づくり
- ④積極的な情報発信

5. 中期計画及び年度計画の概要

本法人の中期計画と年度計画は以下のとおりです。

中期目標・中期計画	令和4年度計画
I 地域貢献＜教育＞ 地域に貢献する医療人の確保と質の向上	
<p>1 医師・看護師・保健師の県内定着</p> <ul style="list-style-type: none"> ○ 附属病院専攻医養成プログラムの質向上および魅力を伝えるための取り組みを推進 ○ 奈良県及び奈良県内の医療機関の魅力を伝えるための取り組みを推進 ○ 地域医療対策協議会の検討を踏まえ、地域枠定員数の調整を検討 ○ 看護学科生の県内就労を確保するため、看護学科学生に対する効果的な就労支援を実施 ○ 奨学金制度を活用し看護学生の県内就業者を確保 ○ 県内保健師として就業する意欲を向上させるような講義・実習を充実 	<ul style="list-style-type: none"> ・ 県内専攻医の養成・確保を目指し、著名講師を招聘した講習会の開催、本学卒業生の進路の把握、学生及び研修医へプログラムの紹介など、附属病院専攻医養成プログラムの質向上及び魅力を伝えるための取り組みを行う。 ・ 奈良県及び県内基幹病院、院内関連部署と連携し、合同病院説明会の実施、協議など県内内科専攻医登録率向上に向けた取り組みを行う。 ・ 奈良学の実施や早期体験実習の実施等により、県内の地域医療に対する意識涵養に資する取り組みを推進する。 ・ 医療人育成機構を中心に医学科生の卒業後の地域定着率と入試区分との関連を分析し、入試区分毎の定員数の調整について検討する。 ・ 看護学科生の県内就業を促進するため、講演会や就業ガイダンス等、キャリアデザインプログラムを実施する。 ・ 「在宅看護特別教育プログラム」の応募者を幅広く確保するため、活動内容等をホームページに掲載し、本プログラムの認知度を高める。 ・ 保健師採用試験の受験及び県内就業を促進するための取組みを実施する。
<p>2 医師の偏在・散在の解消</p> <ul style="list-style-type: none"> ○ 県費奨学生のキャリアパス形成の支援し、地域医療に貢献する医師を育成するとともに、派遣要請等を精査し、適正な医師派遣を実施 	<ul style="list-style-type: none"> ・ 適正な医師派遣を図るため、学内各医局と県内各関係病院の関係者と協議を行い、現状と実態、課題を把握する。 ・ 県費奨学生のキャリア形成を支援するため、各奨学生に個別面談するとともに、奨学生同士や先輩医師からの情報を得られる機会を設定する。 ・ 県費奨学生自身の理解が深まることによって離脱も防げることから、新入生説明会、奨学生総会などの保護者も参加できるイベントの実施や、定期的な機関誌発行によって、制度の主旨、運用の情報提供を行う。 ・ 県の構想及び計画に協調するため、県担当課と連絡を密にして、情報共有に努める。
<p>3 看護師の質の向上</p> <ul style="list-style-type: none"> ○ 特定行為研修を修了した看護師・専門看護師の増加、看護職員の教育・研修プログラムを充実 	<ul style="list-style-type: none"> ・ 特定行為研修や専門看護師の資格取得者を増加させるため、意向調査や情報提供を行う。 ・ 特定行為に関するアンケート結果を踏まえ、職員への周知と活動を促すための計画を検討する。 ・ 在宅看護のスキル向上のため、当院と訪問看護ステーション間の交流研修を行う。 ・ 看護職員の専門知識及び能力養成のための研

	修プログラムを充実させる。
地域貢献<研究> 県民の健康増進への貢献	
4 地域に根差し地域と歩む研究の推進 ○ 市町村や県が実施する健康増進事業への協力・連携及び実践的研究を実施 ○ 健康寿命延伸や医学を基礎とするまちづくり研究等を進展	<ul style="list-style-type: none"> ・支援依頼を受けた事例について、可能な限り統計手法を用いた分析や健康関連データの可視化を行い、エビデンスに基づいた施策作りを支援する。 ・重点研究課題である健康寿命延伸のためのコホート研究の定期的な進捗管理を行う。 ・重点研究課題である MBT 研究に関する諸事業を多種多様な企業等と推進し、研究成果の地域への還元及び情報発信を行う。
地域貢献<診療> 地域医療機関との連携・機能分担	
5 県民を守る「最終ディフェンスライン」の実践 ○ 重篤な救急患者の受け入れを中心に、県民を守る最終ディフェンスラインの取り組みを実施 ○ 県内医療機関との連携強化と機能分担を推進し、基幹災害拠点病院としての取り組みを実施	<ul style="list-style-type: none"> ・e-MATCH を活用した救急コーディネーター事業の確立のため県と協議し、救急隊からの受入照会に対する受入率の向上を図る。 ・後方支援病院との連携を強化し、24 時間 365 日 E R 型救急医療体制を安定的に運用する。 ・母体搬送コーディネーター事業等により、新生児県内受入率及びハイリスク妊婦の受入率向上を図る。 ・新型コロナウイルス感染に伴う県内の周産期医療(妊婦や新生児)に収容制限が生じないよう、奈良県総合医療センター等との連携をさらに強化する。 ・DMAT チームを増加させるため、新たな隊員を養成する。 ・院内での各部門別災害医療訓練と BCP に則した全体訓練を実施する。 ・他機関と連携した災害医療訓練を実施する
6 病病連携・病診連携の推進 ○ 地域の医療機関との密接な連携を進め、患者が必要な医療を継続して受けることのできる地域完結型医療を推進 ○ 糖尿病学講座を中核に人材の養成とネットワークを通じた紹介・逆紹介の支援を実施	<ul style="list-style-type: none"> ・紹介率や逆紹介率の維持に向け、適切な様式による返書管理に取り組むとともに、地域医療機関との密接な連携強化を図るため、地域医療連携パスの推進や新たな医療機関との連携構築及び在宅医療機関の支援体制を構築する。更に連携登録医や医療機関との関係性の一層の向上に取り組む。 ・糖尿病診療ネットワークを通じて、現状を把握するとともに、医療機関間の連携を深める。 ・糖尿病・内分泌内科(糖尿病・内分泌内科学講座)において、専攻医、臨床研修医及び学生等に情報発信し、糖尿病診療の魅力や必要となるスキルを伝えていき、糖尿病診療に従事する医師の裾野を拡大する。
7 各領域の担い手となる医療人の育成 ○ 質の高い国際水準の臨床研究を実施する体制の整備と臨床研究中核病院の承認要件充足に	<ul style="list-style-type: none"> ・臨床研究に関連する学会・研修会へ積極的に参加し、臨床研究センター及び個々の職員の研究支

<p>向けた取り組みを実施</p>	<p>援能力向上を図り、臨床研究に携わる院内・院外研究者及びその他の従事者に対する研修会を実施し、臨床研究の活性化を図る。</p> <ul style="list-style-type: none"> ・奈良臨床研究ネットワークの活動を加速させ、治験ネットワーク体制に向けた準備を進める。 ・臨床研究の適切な実施のため必要な手順書等の作成や改訂を引き続き進め、臨床研究中核病院に求められる体制整備を進める。
<p>Ⅱ 教育 最高の医学と最善の医療を行う「良き医療人」の育成</p>	
<p>8 「心の教育」を軸とした「良き医療人」の育成</p> <ul style="list-style-type: none"> ○ 「心の教育」を導入するなど「良き医療人育成カリキュラム」を充実 ○ 医学科においては「医学教育モデル・コア・カリキュラム」及び「医学教育分野別認証評価」、看護学科においては「看護学教育モデル・コア・カリキュラム」、「保健師助産師看護師学校養成所指定規則」及び「看護学教育分野別認証評価」に則した専門教育を実施 ○ 「良き医療人」の資質を持った受験生を増加させるため、高校と連携を密にした広報活動等を展開 ○ 地域基盤型医療教育カリキュラム及び臨床マインド育成カリキュラム並びに看護に係る臨床実習を最適化護に係る臨床実習を最適化 ○ 良き医療人育成のために医療人としての教養教育を充実 ○ 臨床実習の評価も踏まえた教育成果目標（アウトカム）を達成 ○ 「看護技術項目到達度チェックリスト」（厚生労働省）の到達度を向上 ○ 医学教育モデル・コア・カリキュラムの理念に則り、臨床医学教育の充実を図るため教養教育をはじめとする全教育課程を見直し 	<ul style="list-style-type: none"> ・患者の心の痛みや苦悩を理解できる医師・看護師を養成するための実践的な授業を実施 ・モデル・コア・カリキュラム及び外部評価に則した専門教育を実施し、学生の学習能力到達度を評価する。 ・「良き医療人」の資質を持った入学者の獲得に向けて、受験者に対する案内物の充実や高校との連携を密にするための高校訪問等の広報活動を行う。 ・臨床での実践的能力を向上させるため、シミュレーション教育を推進する。 ・良き医療人育成プログラムをより体系立てたプログラムとするため、6年一貫教育授業科目についてもモデル・コア・カリキュラムの網羅状況を調査する。 ・臨床実習における学生の経験内容も踏まえた教育成果目標（アウトカム）評価を引き続き実施する。 ・「看護技術項目到達度チェックリスト」の到達度を向上させるため、前年度に実施した分析結果に基づき、実習内容の見直しを行う。 ・各教育課程のあり方部会及びあり方WGにおいて、学生の意見等も踏まえて各教育課程の見直しに関する議論を実施する。
<p>9 教員の教育能力開発と教育全般に関する360度評価</p> <ul style="list-style-type: none"> ○ 学生の能動的学習を促進するため、「アクティブ・ラーニング」（反転授業、eラーニング、小グループ講義、形成的評価、臨床実習の360度評価）による新しい授業手法を積極的に導入、実施 ○ 講義形式のFD研修に加え、ワークショップ形式等の実践的研修手法を導入し、教員の教育能力を向上 ○ 高度な知識・技術を有する看護師を養成するため、高度な教育力・研究力を持った教員の人材育成を行うことを目的として、看護学研究科博士課程を設置 	<ul style="list-style-type: none"> ・学生の能動的学習を促進するため、アクティブ・ラーニング型授業を推進する。 ・実践的研修手法を用いたFD研修を引き続き実施する。 ・看護学研究科博士課程新設について、認可申請を行う。

<ul style="list-style-type: none"> ○ 学習内容や教育手法の評価を目的とした授業アンケート調査票を新たに開発し、継続的にアンケート調査を実施し、各科目担当にフィードバック ○ 外部有識者の教育評価を受け、教育内容の質を向上 	<ul style="list-style-type: none"> ・ 授業と学習環境に関するアンケート調査を実施し、授業や学習環境の改善に取り組む。 ・ 継続的に外部有識者による教育評価を受け、指摘事項を着実に改善する。
<p>10 学生への支援の推進</p> <ul style="list-style-type: none"> ○ 学生の学習意欲の向上を目的とした教員・学生の対話の機会を充実 ○ 学生の自主研究・生涯学習の態度及び研究マインドの育成を支援 	<ul style="list-style-type: none"> ・ 学生の学習意欲の向上や教育環境の整備などの学生支援を推進するため、引き続きキャンパスミーティングを全学年について開催し、教員・学生の対話の機会を充実させる。 ・ 成績下位者に対し、担当教員による面談やフォローアップを行い、学習支援を継続して実施する。 ・ リサーチ・クラークシップ及び臨床実習において、学生派遣を継続して実施するための支援を引き続き実施する。
<p>11 学習環境と教育環境の充実</p> <ul style="list-style-type: none"> ○ 県と連携して新キャンパス先行整備の竣工を目指すとともに、継続整備を検討 ○ 修学環境を改善するため、自習スペース(ラーニングcommons)の確保、学生アメニティ事業等を推進 ○ 地域社会から期待される医学及び看護学並びに医療分野のリーダーとなれる人材を養成するため、大学院教育を充実 	<ul style="list-style-type: none"> ・ 2024 年度中の先行整備竣工に向け、造成工事及び建築工事の着実な進捗。また、継続整備(新外来棟整備含む)の更なる検討を実施する。 ・ キャンパスミーティング等を通じて学生から要望のあった物品の整備を行うなど、学生アメニティの充実を図る。 ・ 大学院のカリキュラムの見直しを実施し、授業内容をブラッシュアップする
Ⅲ 研究 最善の医療に貢献する最先端の研究の実施	
<p>12 最善の医療に貢献する最先端の研究の実施</p> <ul style="list-style-type: none"> ○ 研究総合力を増強 ○ 重点研究の推進(がん、脳卒中、心筋梗塞) ○ 臨床研究の支援体制を強化 	<ul style="list-style-type: none"> ・ 本学の研究総合力の充実のため、一層の研究力向上を具現化する諸施策を進める。 ・ 重点研究課題である血栓止血の制御に関する研究及び画像下での低侵襲医療に関する研究について、定期的に進捗管理を行う。 ・ 研究に関する支援を行うため、臨床研究の研究倫理講習会等を開催する。
<p>13 横連携・他分野連携の推進</p> <ul style="list-style-type: none"> ○ 横断的共同研究の取り組みを推進 ○ 産学官連携、研究支援機能の強化と大学共同研究機能を充実 ○ 研究業績の見える化 	<ul style="list-style-type: none"> ・ 学内の共同研究や他機関との共同研究を進めるため、横断的共同研究の助成を行い共同研究の活性化を図る。 ・ リサーチアドミニストレーターによる研究支援及び大学共同研究施設の充実を図るとともに、研究シーズの発信により産学官連携を推進する。 ・ リサーチマップ等を活用し、本学研究者の業績データを更新・蓄積する。
<p>14 研究推進体制の適正化と強化</p> <ul style="list-style-type: none"> ○ 競争的研究資金、外部研究資金の獲得支援 ○ 研究戦略の企画立案や研究評価を推進 	<ul style="list-style-type: none"> ・ 文部科学省科研費等の獲得の向上を図るため、申請書作成支援等を実施する。 ・ 研究推進戦略本部会議及び外部有識者を含む研究評価委員会を定期的に開催するとともに、研

<ul style="list-style-type: none"> ○ 現キャンパスの耐震化、新キャンパスの整備方針検討 ○ 研究不正行為防止、研究費不正使用防止、研究倫理を徹底 ○ 若手研究者の育成、女性研究者の研究を支援 	<p>究評価の分析を行う。</p> <ul style="list-style-type: none"> ・基礎医学棟について、耐震工事を実施する。 ・研究者等に求められる倫理規範の習得のため、研究費の不正使用防止及び研究活動の不正行為防止に関する研修会を開催する。 ・若手研究者への研究活動助成事業や女性研究者・医師への研究支援員配置制度及び女性研究者・医師への表彰制度等を実施するとともに、国際交流等による研究支援を推進する。
IV 診療 安全で安心できる最善の医療の提供	
<p>15 県内基幹病院としての機能の充実</p> <ul style="list-style-type: none"> ○ 特定機能病院として高度医療の機能を充実し、生存率を向上 ○ 肝炎医療コーディネーターを養成 ○ 県内基幹病院として求められる機能を発掘するため、臨床指標を通じた医療の質の向上、熟練した技術と知識を有する人材の養成及び将来の医療ニーズを踏まえた病院施設整備の取り組みを推進 	<ul style="list-style-type: none"> ・県内の医療従事者を対象に、精密医療としての薬物療法、高精度放射線治療、緩和ケア、がん登録等の研修会を開催する。 ・臓器別がんセンターボードを引き続き開催し、低侵襲手術、高精度放射線治療、精密医療としての薬物療法も含め、症例の治療方針検討を行う。 ・定期的に「質の高いがん治療実施比率」を把握し、がんセンターボード等においてその周知及び対応の検討を行う。 ・標準治療のない、もしくは終了となったがん患者について、各診療科やがんセンターボードにおける協議の上で対象を選定し、がん遺伝子パネル検査（ゲノム医療）を実施する。関係者のエキスパートパネルへの積極的な参加をすすめ、多職種の知識向上に努める。 ・地域の小児がん診療を行う小児がん連携病院として、小児がん拠点病院と協力し小児がん診療の質の向上に努め、小児がん患者、家族への適切な医療、情報の提供を行う。 ・全国的に下位にある本県の肝炎ウイルス検査受診率の向上と肝炎ウイルス検査陽性者に対する専門医療機関への受診勧奨のため、県民への啓発に直接携わる肝炎医療コーディネーターを県内で広く養成する。 ・臨床指標について、他院とのベンチマーク比較を実施し、課題の抽出及び要改善項目の設定を行い、QI（Quality Indicator（質の指標）及びQuality Improvement（質の向上））活動の継続実施等により改善活動を行う。 ・認定看護師の資格取得者を増加させるため、意向調査や情報提供、体験型研修を行うとともに、育成支援のあり方を検討する。 ・大学病院として適切な規模・機能を再設定するため、新外来棟の機能設定を検討する。
<p>16 患者満足度の一層の向上</p> <ul style="list-style-type: none"> ○ 患者ニーズの把握及び職員の意識改善に努め、提供する医療の質を向上 	<ul style="list-style-type: none"> ・必要に応じてアンケート項目の追加・見直しを行いつつ、回収率の一層の向上に努め、患者満足度調査を継続することで、病院に対する患者の評

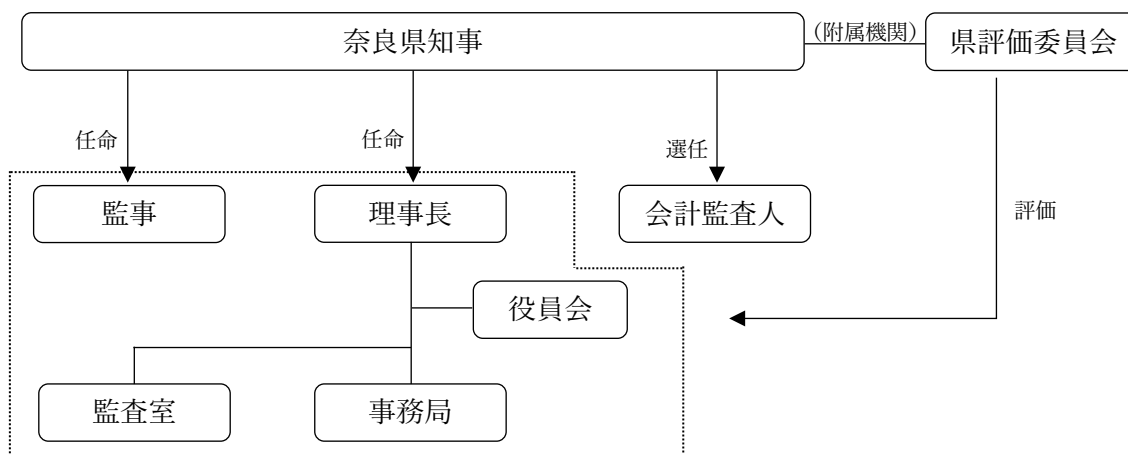
	<p>価・ニーズを把握のうえ、改善策を検討する。</p> <ul style="list-style-type: none"> ・受講者アンケートの結果等を踏まえ、研修内容を検証することで効果的なホスピタリティマインド醸成研修会を開催する。
<p>17 安全な医療体制の確立</p> <p>○ 医療安全を病院管理の最も重要な課題と認識し、医療安全管理体制をさらに強化</p> <p>○ 患者の意思を尊重しながら十分なインフォームドコンセントを行い、患者及び家族と協同した治療を推進</p>	<ul style="list-style-type: none"> ・医療安全管理体制を強化するため、医療安全管理研修の計画的な開催、インシデント・アクシデント報告制度を活用した原因分析及び再発防止策の立案、並びに安全管理に関する情報発信を行う。 ・患者及び家族と協同した治療を推進するため、インフォームドコンセントの方針に基づく適切な説明・同意の実施に取り組む。 ・奈良県医療安全推進センターへ、患者安全対策を3件以上提案する。
V 法人運営 持続可能で安定的な法人運営	
<p>18 ガバナンス体制の確立</p> <p>○ 理事長のリーダーシップの下、コンプライアンスの徹底と内部統制システムを整備することにより、ガバナンス体制を充実・強化</p>	<ul style="list-style-type: none"> ・定期的に各取組状況の確認及び課題への対応を協議するとともに、目標達成に向けた次年度計画の策定を行う。 ・大学ホームページや各種広報誌の内容充実を図るとともに、新聞、インターネット等の様々な広報媒体の活用を検討し実施する。
<p>19 医療費適正化の推進とそれを支える費用構造改革の徹底による持続可能な経営基盤の確立</p> <p>○ 収入の確保と経費の抑制を図ることで、持続可能な安定した経営基盤を確立し、医療費適正化に向けた取り組みを推進</p>	<ul style="list-style-type: none"> ・年度を通じて財務分析を行い、適宜法人内へ情報提供をするとともに、今年度の執行管理の強化及び次年度予算の適正な編成に活用する。 ・同一の寄附者からの継続的な寄附及び新規寄附者獲得のため、寄附金を活用した取り組みや実績等の情報発信を行うなど寄附申込のきっかけを増加させる。 ・病院経営・運営会議及び病院運営協議会において経営指標や四半期分析等を共有し、附属病院における経営課題の意見交換及び検討を行う。また必要に応じて附属病院長による診療科部長等との面談を実施し、現場における課題の抽出及び病院方針の徹底を行う。 ・附属病院の重点課題毎にプロジェクトを編成し、プロジェクト毎の目標を定めて、各種会議において進捗状況の確認及び収支バランスの取れた経営を進めるための検討を行い、対策を実施する。 ・他院購入実績データを活用した価格交渉や安価な代替品への切替等により、医薬・診療材料費の適正化を図る。 ・職員一人一人の生産性を向上させるため、現状を分析の上、効率的な組織のあり方についての検討や業務の見直しを行う。 ・後発医薬品の使用割合について80%を維持するため、各診療科と調整し、院内全体で取り組む

<p>20 働き方改革の推進</p> <p>○ 全教職員が働きやすい魅力ある職場環境づくりに向けた働き方改革を推進し、職員満足度を向上</p> <p>○ 障害者の就労環境及び支援体制の整備・就労場所のさらなる確保</p>	<ul style="list-style-type: none"> ・働き方改革推進委員会において、2019 年度より毎年度実施している働き方改革に関するアンケートを踏まえ、可能なものから取り組むとともに、効果的な施策について検討する。 ・医師の働き方改革に対応するため、働き方改革推進委員会に医師を参画させ、院内の共通ルールを作成するとともに各診療科の実態に即した検討及び取り組みを実施する。 ・同一労働同一賃金制度を引き続き検討し、事務職・医療技術職の新しい評価制度構築や休業制度の統一化などを行う。 ・男性の育休取得率向上のため、引き続き、取得しやすい環境づくり、雰囲気醸成に努める。 ・柔軟な勤務形態の確立及び業務の効率化を図り、年次有給休暇の取得推進・超過勤務を縮減する。 ・引き続き、看護師の業務負担の軽減を図り、働きやすい職場環境を整備し、看護師の離職率を低減させる。 ・不妊治療・子育て・介護をする女性医師及び女性教員を支援するため、補助者を配置する等の取組を行う。 ・心の病による長期休職者に対し、復職支援を行うとともに、職員がメンタルヘルスについて理解を深める取り組みを行う。 ・障害者の受け入れ所属の拡充を行うため、障害者へ依頼可能な業務の洗い出しを行う。 ・全職員の理解を醸成するため、障害者取組を周知し、理解を深めるための業務実態の紹介を行う。 ・特別支援学校の教員等を対象とした職場見学会を実施するとともに障害者就労支援機関等と意見交換会を開催する。
<p>21 医療人としての人材育成</p> <p>○ 法人の全教職員を医療人と考え、知識・技能はもとより豊かな人間性を重視した「良き医療人」を体系的・統一のかつ生涯にわたり教育を実施</p> <p>○ 統計リテラシー醸成を図り、法人の各種データの収集・分析、改善策の提案を行うことによって、安定的な運営基盤を確立</p>	<ul style="list-style-type: none"> ・2020 年度に取りまとめた「良き医療人」の定義に基づき、全ての職員、学生及び臨床研修医等に対し、良き医療人を育成するための具体的な内容を検討し、運営する。 ・法人職員を対象に、定期的に実践的な統計研修等を実施する。 ・業務改善課題について調査・分析し、改善策の提案を行う。

6. 持続的に適正なサービスを提供するための源泉

(1) ガバナンスの状況

当法人のガバナンス体制は次のとおりです。



(2) 役員等の状況

① 役員等の状況 (令和5年3月31日現在)

役職	氏名	担当・略歴等
理事長	細井 裕司	学長、広報・渉外担当理事
副理事長	枘井 和也	
理事	宇都宮弘和	総務・経営担当、事務局長
理事	嶋 緑倫	教育・研究担当、副学長、医学部長
理事	吉川 公彦	医療担当、副学長、附属病院長
監事 (非常勤)	篠藤 敦子	公認会計士
監事 (非常勤)	山田 陽彦	弁護士

② 会計監査人の状況

有限責任監査法人トーマツ

(3) 重要な施設等の整備等の状況

① 当事業年度中に完成した主要施設等

附属病院A棟1階旧R I 整備工事	取得価額	114,506千円
基礎医学棟P 3 実験室整備工事	取得価額	67,048千円
附属病院B棟旧採血室整備工事	取得価額	47,278千円

② 当事業年度において継続中の主要施設等の新設・拡充

新キャンパス建設工事、新キャンパス造成工事、大学耐震対策工事

③当事業年度中に処分した主要施設等

附属病院B棟旧採血室、附属病院A棟1階旧R I

④当事業年度において担保に供した施設等

該当なし

(4) 純資産の状況 (単位：百万円)

区 分	期首残高	当期増減額	期末残高
奈良県出資金	20,066	0	20,066
資本剰余金	▲15,223	▲266	▲15,489
利益剰余金	359	988	1,347
純資産合計	5,202	722	5,924

(5) 財源の状況 (単位：百万円)

区 分	金額(百万円)	構成比率(%)
運営費交付金収入	5,063	8.3%
補助金等収入	225	0.4%
自己収入	52,678	86.6%
授業料、入学金及び検定料収入等	820	1.3%
附属病院収入	43,401	71.4%
雑収入	8,457	13.9%
受託研究等収入及び寄附金収入等	1,974	3.2%
長期借入金収入	860	1.4%
合 計	60,800	100%

7. 業務運営上の課題及びリスク並びにその対応策

(1) リスク管理の状況

当法人では、様々な事象に伴う危機に迅速かつ的確に対処するため、危機管理体制と対処方法等の規程等を整備しています。この中で、当法人において想定されるリスクについて、「施設」、「業務」、「事件」及び「経営」に大きく区分し、必要と考えられる対策種別を把握しています。

①施設に関するリスク

地震、火災・爆発、風水害(台風)、落雷(停電)、施設管理の不備、有害物質、不審者

②業務に関するリスク

教育業務〔履修、授業・実験・実習、入試、課外活動、学生生活〕

研究業務〔研究業務、病理解剖〕

診療業務〔医療事故、診療業務、従事リスク〕

法人共通〔内部情報、ネットワーク、広報、労働災害〕

③事件に関するリスク

不祥事、ハラスメント、健康被害(感染症、食中毒、土壌汚染・地下水・井戸水汚染)、
その他(評価及び事件・トラブル)

④経営に関するリスク

財務、人事

また、当法人において想定されるリスクに対応するため、本学全体の危機管理の枠組みを示す「基本マニュアル」と、個別の危機に関して具体的な対応策を示す「個別マニュアル」を作成し、最新のリスクに対応できるよう、定期的に見直しを行っています。

危機管理の基本方針と組織体制 (危機管理基本マニュアル)

	基本方針	組織体制
平常時（日常）の危機管理	<p>ア)本学が抱えるリスクを正確に洗い出し、それが顕在化する頻度と顕在化した場合の影響度を勘案してリスクを評価し、対応の優先度を判断する。</p> <p>イ)全学的な危機管理体制とともに、個別リスクごとに管理を行う体制を整備する。</p> <p>ウ)対応の優先度に従い、リスクを顕在化させないための防止策、顕在化した場合の初期対応等の手順を定め、マニュアル化する。</p> <p>エ)関係機関への通報及びマスコミへの対応の責任者、手順等を明確にする。</p> <p>オ)職員の危機意識を向上させるため、教育・訓練を実施する。</p> <p>カ)危機管理に関する活動状況や結果を点検・見直す仕組みを構築する</p>	<p>「危機管理委員会」 副理事長（委員長）、理事、法人企画部長、病院経営部長、危機管理室長、財務企画課長、及び新キャンパス・施設マネジメント課その他理事長が特に必要と認めた者</p> <p>◆各所属における役割</p> <p>(ア) リスクの把握 (イ) リスクの評価 (ウ) 対応の検討・整備 (エ) 情報提供、教育・訓練 (カ) 情報収集、連絡体制の整備</p>
緊急時の危機管理	<p>ア)危機事象の内容に応じて、迅速かつ適切に対処する。</p> <p>イ)関係機関への通報及びマスコミへの対応を適切に実施する。</p>	<p>「危機対策本部」の設置 危機対策本部は、理事長の危機対策本部設置の宣言により設置し、理事長（本部長）、副理事長、理事、法人企画部長、病院経営部長、危機管理室長をもって組織する。 理事長は必要に応じ関係する職員を本部員に加えることができる</p> <p>◆各所属の職員等は危機管理基本マニュアル、個別マニュアル等に従い対応。</p>
収束時の危機管理	<p>ア)危機発生の要因分析を行い、再発防止策を確立する。</p> <p>イ)危機事象への対応の検証を行い、適切な危機管理体制を確立する。</p>	<p>「危機対策本部」の解散</p> <p>◆発生した危機を所管する所属は記録と報告のうえ、危機の発生原因の分析と対応の評価、再発防止策の検討・策定を行い、個別マニュアルに反映させる。</p>

(2) 業務運営上の課題・リスク及びその対応策の状況

令和4年度危機管理委員会において、各所属における令和3年度最優先対応事項（Aランクリスク）に関する進捗管理（実績報告）を行いました。

〈優先対応事項（Aランクリスク）〉

- ① 未耐震化等による地震被害
- ② 有害物質（毒劇物、放射線物質等）の紛失、盗難
- ③ 有害物質の流出・混入
- ④ 遺伝子組み換え生物、細菌等の管理区域外への流出
- ⑤ 学籍・成績原簿等の災害による過失・損傷
- ⑥ 授業・実験・実習中（学外含む）の事故
- ⑦ 研究中の事故
- ⑧ 研究費の不正経理や不正な研究活動
- ⑨ 医療事故
- ⑩ 大規模災害時の患者受入・医療等派遣
- ⑪ 電子カルテの停止
- ⑫ 院内感染
- ⑬ 個人情報（職員・学生・患者）の漏えい
- ⑭ 業務従事中の事故

8. 業績の適正な評価に資する情報

奈良県から示された中期目標のミッションを達成すべく、地域貢献、教育、研究、診療、法人運営の5つの柱立てに基づいて取組を進めています。各業務についてのご理解とその評価に資するための各事業の取組や実績等の情報については、当法人のホームページをご覧ください。（<https://www.naramed-u.ac.jp/>）

9. 業務の成果及び当該業務に要した資源

令和4年度の年度計画の取組に対する自己評価と実施コストの概要については、以下のとおりです。自己評価の詳細については業務実績報告書をご覧ください。また、当該業務に要した資源に関する情報については財務諸表を参照してください。

項目	自己評価
I 地域貢献（教育） 地域に貢献する医療人の確保と質の向上	
1 医師・看護師・保健師の県内定着	B
2 医師の偏在・散在の解消	A
3 看護師の質の向上	A
地域貢献（研究） 県民の健康増進への貢献	
4 地域に根ざし地域と歩む研究の推進	S
地域貢献（診療） 地域医療機関との連携・機能分担の推進	
5 県民を守る「最終ディフェンスライン」の実践	B
6 病病連携・病診連携の推進	A
7 各領域の担い手となる医療人の育成	B
II 教育 最高の医学と最善の医療を行う「良き医療人」の育成	
8 「心の教育」を軸とした「良き医療人」の育成	A
9 教員の教育能力開発と教育全般に関する360度評価	B
10 学生への支援の推進	B
11 学習環境と教育環境の充実	B
III 研究 最善の医療に貢献する最先端の研究の実施	
12 最善の医療に貢献する最先端の研究の実施	S
13 横連携・他分野連携の推進	S
14 研究推進体制の適正化と強化	A
IV 診療 安全で安心できる最善の医療の提供	
15 県内基幹病院としての機能の充実	A
16 患者満足の一層の向上	A
17 安全な医療体制の確立	A
V 法人運営 持続可能で安定的な法人運営	
18 ガバナンス体制の確立	A
19 医療費適正化の推進とそれを支える費用構造改革の徹底による持続可能な経営基盤の確立	A
20 働き方改革の推進	A
21 医療人としての人材育成	B

(注釈) 自己評価の区分

- S：中期計画の達成に向けて特筆すべき進行状況にある
- A：中期計画の達成に向けて順調に進んでいる
- B：中期計画の達成に向けておおむね順調に進んでいる
- C：中期計画の達成のためにはやや遅れている
- D：中期計画の達成のためには重大な改善事項がある

10. 予算及び決算の概要 (単位：百万円)

区分	平成29年度		平成30年度		令和元年度		令和2年度		令和3年度		令和4年度	
	予算	決算	予算	決算	予算	決算	予算	決算	予算	決算	予算	決算
収入	46,496	47,290	48,671	50,689	54,870	54,752	56,050	57,489	56,609	60,404	63,711	60,800
運営費交付金収入	1,907	1,907	1,941	1,941	4,903	4,903	4,879	4,879	4,821	4,821	5,063	5,063
補助金等収入	587	582	595	574	191	147	194	175	199	187	230	225
授業料・入学金・検定料収入	830	815	845	824	838	822	734	821	810	816	841	820
附属病院収入	38,187	39,153	39,204	41,680	41,538	43,494	37,410	39,430	42,569	42,192	43,182	43,401
その他の収入	4,985	4,833	6,086	5,670	7,400	5,386	12,833	12,184	8,210	12,380	14,394	11,291
支出	46,496	46,238	48,671	50,118	54,870	55,494	56,050	55,083	56,609	57,129	63,711	59,201
教育研究経費	3,578	3,317	3,391	3,334	3,620	3,261	3,808	3,486	3,655	3,524	3,741	3,352
診療経費	35,760	36,520	37,036	39,572	39,313	42,350	40,510	42,044	41,931	44,396	43,168	45,502
その他の支出	7,158	6,401	8,244	7,212	11,937	9,883	11,732	9,553	11,023	9,209	16,803	10,347
収入－支出	0	1,052	0	571	0	▲742	0	2,406	0	3,275	0	1,599

11. 財務諸表の要約及び財政状態等の説明

(1) 貸借対照表

資産の部	金額(百万円)	負債の部	金額(百万円)
固定資産	25,901	固定負債	24,488
有形固定資産	23,557	資産見返負債	7,811
建物等	36,757	長期借入金	12,350
減価償却累計額	▲19,996	退職給付引当金	3,409
工具器具備品等	17,462	その他の固定負債	918
減価償却累計額	▲14,179	流動負債	14,905
その他有形固定資産	3,513	寄附金債務	2,167
無形固定資産	752	一年以内返済予定借入金	1,709
投資その他の資産	1,592	未払金・未払費用等	8,992
流動資産	19,427	賞与引当金	1,111
現金及び預金	7,425	その他の流動負債	936
未収附属病院収入	8,045	負債合計	39,404
徴収不能引当金	▲78		
その他の流動資産	4,036	純資産の部	金額(百万円)
		資本金	20,066
		奈良県出資金	20,066
		資本剰余金	▲15,489
		利益剰余金	1,347
		純資産合計	5,924
資産合計	45,328	負債純資産合計	45,328

<資産合計>

令和4年度末現在の資産合計は、45,328百万円であり、前年度末に比べ、2,595百万円の増(+6.1%)となっています。

主な増加要因としては、附属病院収益の増等による現金及び預金の増(+2,485百万円)、新キャンパス造成工事及び建設工事の着工に伴う建設仮勘定の増(+1,947百万円)、有価証券の取得による投資有価証券の増(+1,000百万円)が挙げられます。

主な減少要因としては、有形固定資産減価償却累計額の増による減(△2,025百万円)、県補助金等未収入金の減(△1,659百万円)、減価償却費の増によるソフトウ

エアの減（△514 百万円）が挙げられます。

<負債合計>

令和4年度末現在の負債合計は、39,404 百万円であり、前年度末に比べ、1,873 百万円の増（+5.0%）となっています。

主な増加要因としては、補助金を原資に建設した資産の振替えに伴う建設仮勘定見返補助金の増（+1,765 百万円）、退職給付引当金の増（+376 百万円）、医療用機器・備品等の購入に伴う未払金の増（+316 百万円）などが挙げられます。

主な減少要因としては、施設改修費の減に伴う長期借入金の減（△1,265 百万円）が挙げられます。

<純資産合計>

令和4年度末現在の純資産合計は、5,924 百万円であり、前年度末に比べ、722 百万円の増（+13.9%）となっています。

増加要因としては、当期総利益が 988 百万円となったこと、減少要因としては、損益外減価償却累計額の増等により、資本剰余金が 266 百万円減少したことが挙げられます。

(2) 損益計算書

	金額 (百万円)
経常費用 (A)	56,571
業務費	53,843
教育経費	388
研究経費	953
診療経費	30,884
教育研究支援経費	108
人件費	20,558
受託研究費等	953
一般管理費	2,679
財務費用	48
経常収益 (B)	57,541
運営費交付金収益	5,052
学生納付金収益	804
附属病院収益	43,665
受託研究等収益	1,278
補助金等収益	5,642
寄付金収益	443
資産見返負債戻入	429
その他の収益	228
臨時損益 (C)	18
当期総利益 (当期総損失) D=B-A+C	988

<経常費用>

令和4年度の経常費用は、56,571 百万円であり、前年度に比べ、1,313 百万円の

増（+2.4%）となっています。

主な増加要因としては、高額な医薬品の使用量の増等による診療経費の増（+996百万円）、職員人件費の増（+514百万円）、受託研究費の増（+224百万円）が挙げられます。

主な減少要因としては、新キャンパス埋蔵文化財発掘調査費等の減による一般管理費の減（+200百万円）が挙げられます。

<経常収益>

令和4年度の経常収益は、57,541百万円であり、前年度に比べ、171百万円の減（△0.3%）となっています。

主な増加要因としては、外来診療の制限緩和等による患者数の増等に伴う附属病院収益の増（+1,087百万円）、受託研究等収益の増（+295百万円）が挙げられます。

主な減少要因としては、新型コロナウイルス感染症にかかる病床確保事業補助金等の減による補助金等収益の減（△1,851百万円）が挙げられます。

<当期総利益>

令和4年度の当期総利益は、上記経常損益の状況に臨時損益（+18百万円）の状況を合わせ、988百万円となっており、前年度の総利益2,433百万円に比べ1,445百万円の減益となっています。

（3）純資産変動計算書

	資本金	資本剰余金	利益剰余金	純資産合計
当期期首残高	20,066	△15,223	359	5,202
当期変動額	0	△266	988	722
資本金の当期変動額	0	—	—	0
資本剰余金の当期変動額	—	(減価償却) △277	—	△277
	—	(その他) 11	—	11
利益剰余金の当期変動額	—	—	988	988
当期期末残高	20,066	△15,489	1,347	5,924

(単位：百万円)

令和4年度の純資産は、資本剰余金が266百万円減少し、利益剰余金が988百万円増加した結果、前年度に比べ722百万円増加し5,924百万円となっています。

(4) キャッシュ・フロー計算書

	金額 (百万円)
I 業務活動によるキャッシュ・フロー (A)	7,688
原材料、商品又はサービスに購入による支出	▲30,288
人件費支出	▲20,248
その他の業務支出	▲3,294
運営費交付金収入	5,063
学生納付金収入	781
附属病院収入	43,543
受託研究等収入	1,423
補助金等収入	9,898
寄附金収入	465
その他の業務収入	326
預り科学研究費補助金等の受払	19
II 投資活動によるキャッシュ・フロー (B)	▲3,853
III 財務活動によるキャッシュ・フロー (C)	▲1,350
IV 資金増加額 (D=A+B+C)	2,485
V 資金期首残高 (E)	4,940
VI 資金期末残高 (F=D+E)	7,425

<業務活動によるキャッシュ・フロー>

令和4年度の業務活動によるキャッシュ・フローは、+7,688百万円であり、前年度に比べ、2,826百万円の増(+58.1%)となっています。

主な増加要因としては、補助金等収入の増(+2,885百万円)、附属病院収入の増(+1,835百万円)、受託研究等収入の増(+360百万円)が挙げられます。

主な減少要因としては、原材料、商品及びサービスの購入による支出の増による減(△1,071百万円)、その他の業務支出の増による減(△698百万円)が挙げられます。

<投資活動によるキャッシュ・フロー>

令和4年度の投資活動によるキャッシュ・フローは、△3,853百万円であり、前年度に比べ、1,512百万円の減(△64.8%)となっています。

主な減少要因としては、投資有価証券の取得による支出の増による減(△1,000百万円)、新キャンパス造成工事等の支出増による減(△519百万円)が挙げられます。

<財務活動によるキャッシュ・フロー>

令和4年度の財務活動によるキャッシュ・フローは、△1,350百万円であり、前年度に比べ、96百万円の減(△7.7%)となっています。

主な減少要因としては、長期借入れ収入の減(△317百万円)が挙げられます。

12. 内部統制の運用に関する情報

当法人では、業務の適正な運営に資することを目的に業務方法書を定め、内部統制システムの整備に関する事項を規定しています。

関係法令等に基づく運営及び執行状況等の監査を実施するため、監査室による監査を実施するとともに、法人の業務及び会計に関する監事による監査も実施し、結果について理事長に報告しています。また、奈良県が補助金、交付金等の財政的援助を行っている団体に対する奈良県監査委員による監査も実施されています。

13. 法人に関する基礎的な情報

(1) 設立に係る根拠法

地方独立行政法人法（平成15年法律第118号）

(2) 設立団体

奈良県

(3) 事業所の所在地

奈良県橿原市四条町840

(4) 資本金の額（令和5年3月31日現在）

20,066,173,000円（全額奈良県出資。前事業年度末からの増減なし）

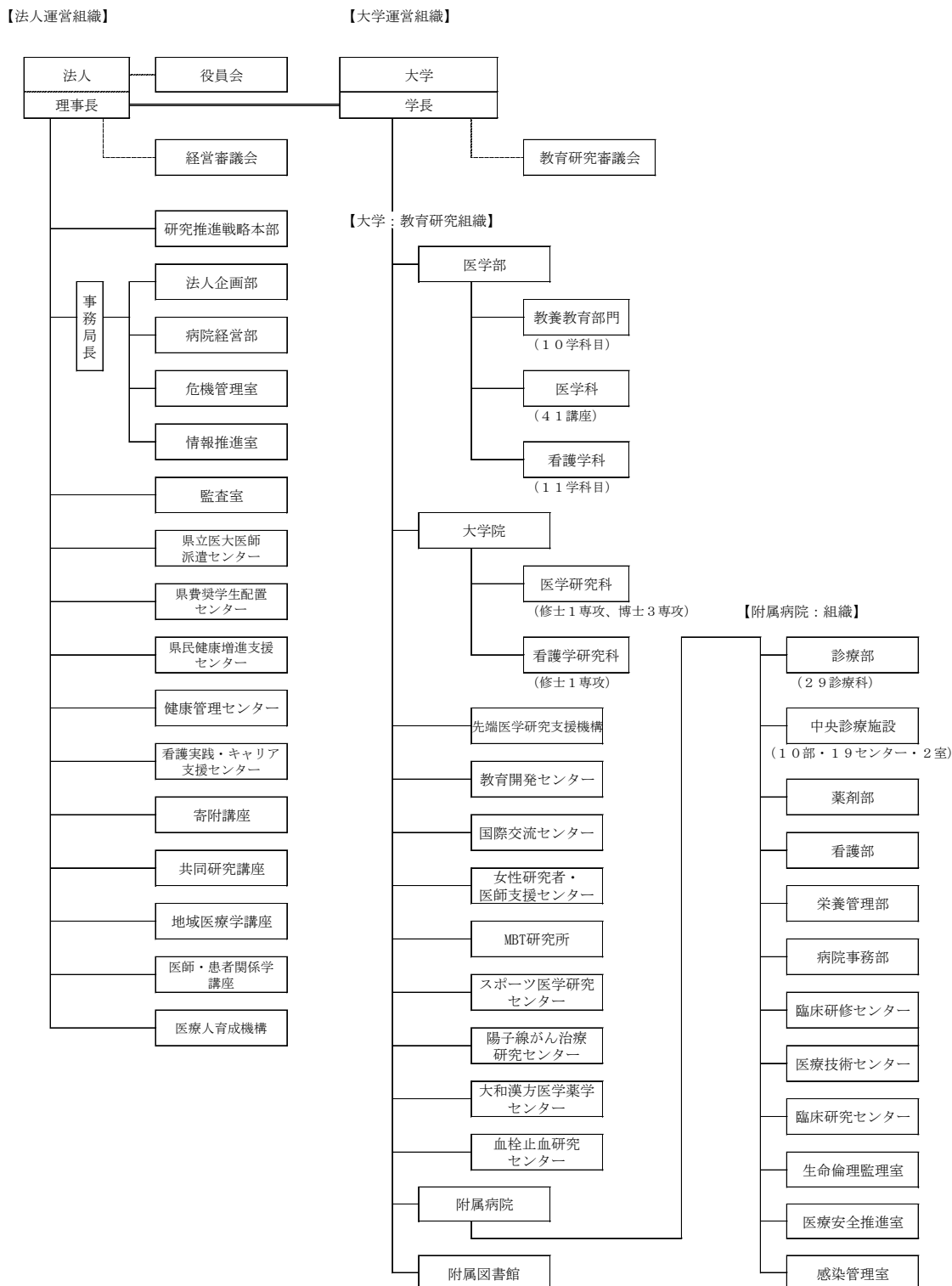
(5) 在学する学生数（令和4年5月1日現在）

医学部	医学科	681名
	看護学科	348名
大学院	医学研究科（博士課程）	204名
	（修士課程）	11名
	看護学研究科（修士課程）	19名

(6) 職員数（令和4年5月1日現在）

教員	391名（前年度比 + 1名）
職員	1,604名（前年度比 + 26名）

(7) 組織図



(8) 沿革

- 昭和 20 年 4 月 奈良県立医学専門学校設立
- 奈良県立医学専門学校附属病院開設 (8 診療科 215 床)
- 昭和 22 年 7 月 奈良県立医科大学 (旧制) 予科開校

	奈良県立医科大学附属病院に名称変更
昭和 23 年 4 月	奈良県立医科大学（旧制）学部開設
昭和 27 年 4 月	奈良県立医科大学（新制）開設
昭和 30 年 4 月	奈良県立医科大学附属高等看護学校開校
昭和 35 年 4 月	奈良県立医科大学大学院を設置
昭和 52 年 4 月	附属高等看護学校を附属看護専門学校に名称変更
平成 6 年 3 月	大学の理念及び目的を制定
平成 8 年 2 月	附属病院が特定機能病院の承認を受ける
4 月	看護短期大学部開学
平成 16 年 4 月	医学部看護学科開設
平成 19 年 4 月	公立大学法人奈良県立医科大学へ移行
	第 1 期中期計画（平成 19～24 年度）開始
平成 20 年 4 月	大学院医学研究科修士課程（医科学専攻）を設置
平成 24 年 4 月	大学院看護学研究科（看護学専攻）を設置
平成 25 年 4 月	第 2 期中期計画（平成 25～30 年度）開始
平成 29 年 4 月	「奈良県立医科大学の将来像」策定
	「建学の精神」及び「奈良県立医科大学の教育、研究、診療及び法人運営の理念と方針」を制定
	法人のシンボルマーク及びイメージキャラクターを制定
	第 3 期中期計画（平成 31～36 年度）開始
令和 3 年 9 月	新キャンパス造成工事着工
令和 4 年 10 月	新キャンパス建設工事着工